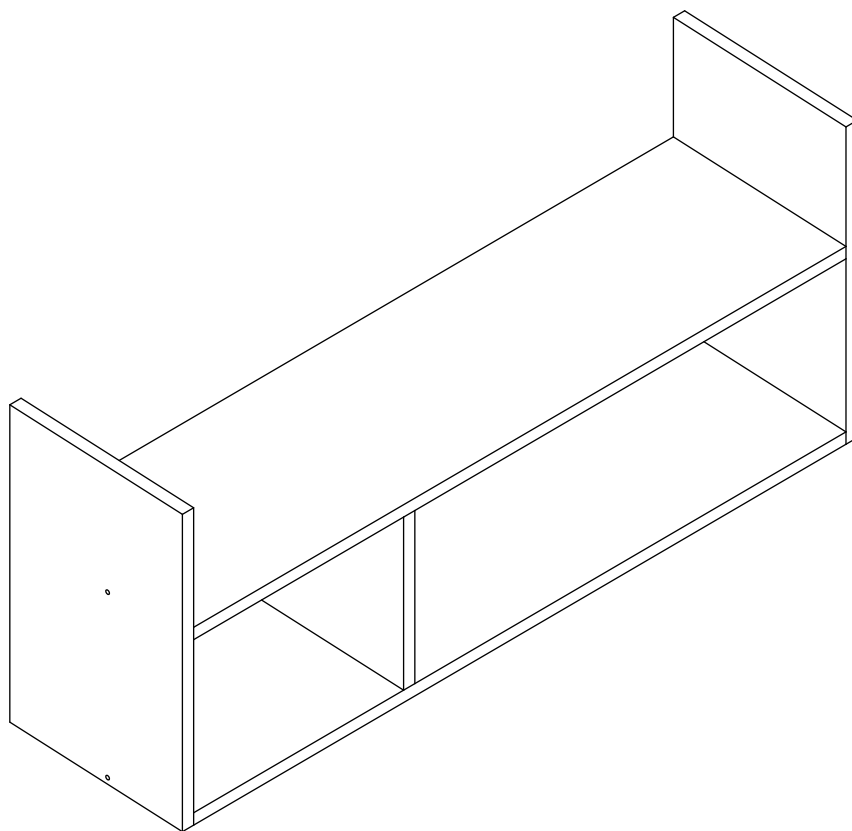


Rev.: 00 - 27/04/2022



BB920/FM022

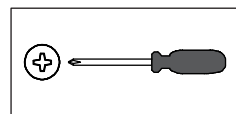
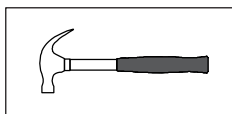
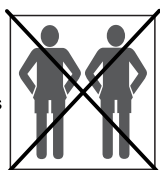
Cubo Livreiro/Cubo para Libros

Abaixo as ferramentas, não fornecidas, mas necessárias para a montagem do produto.
Abajo sas herramientas, no suministradas, pero necesarias para el montaje del producto.

1 Pessoa
1 Persona



2 Pessoas
2 Personas



Parabéns!

Você acaba de adquirir um produto com a qualidade Completa Móveis.

Recomendações

- ≠ Os parafusos devem ser apertados periodicamente.
- ≠ Evitar batidas e o contato com objetos cortantes.

Manutenção e Limpeza

- ≠ Use um pano levemente umedecido com água, seguido de pano seco.
- ≠ Nunca utilize produtos químicos ou abrasivos.

Alguma dúvida? Fale com a gente.
Completa Ind. de Móveis Ltda
comercial@completamoveis.com.br

Felicitaciones!

Usted acaba de adquirir un producto con la calidad Completa Muebles.

Recomendaciones

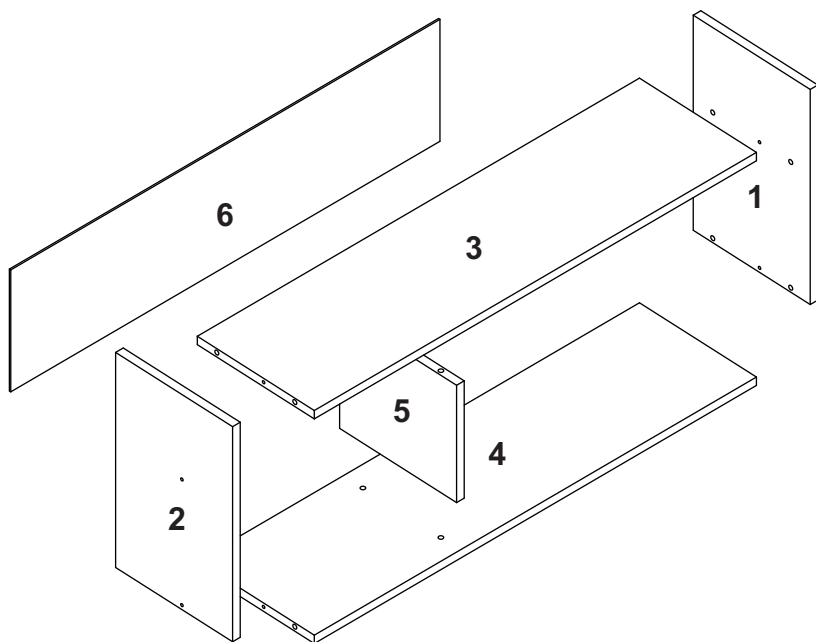
- ≠ Los tornillos deben ser ajustados periódicamente.
- ≠ Evitar golpes y contacto con objetos cortantes.

Manutención e Limpieza

- ≠ Utilice un paño ligeramente humedecido con agua, seguido de un paño seco.
- ≠ Nunca utilice productos químicos o abrasivos.

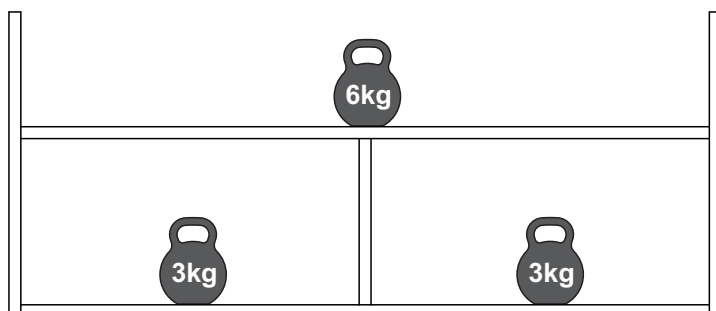
Alguna duda? Hable con nosotros.
Completa Ind. de Móveis Ltda
comercial@completamoveis.com.br

IDENTIFICAÇÃO DAS PEÇAS/IDENTIFICACIÓN DE LAS PIEZAS



Nº	Descrição/Descripción	Medidas/ Dimensiones (mm)	Qty./Cant.
1	Lateral direita/Lateral derecha	385x240x15	01
2	Lateral esquerda/Lateral izquierda	385x240x15	01
3	Base superior/Base superior	870x240x15	01
4	Base inferior/Base inferior	870x240x15	01
5	Divisão/Divisória	210x240x15	01
6	Costa/Revés	890x230x03	01








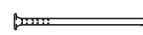

Peso máximo recomendado. Deve ser distribuído uniformemente.
Peso máximo recomendado siendo este uniformemente distribuido.



ACESSÓRIOS/ACCESORIOS

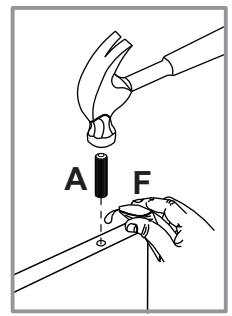
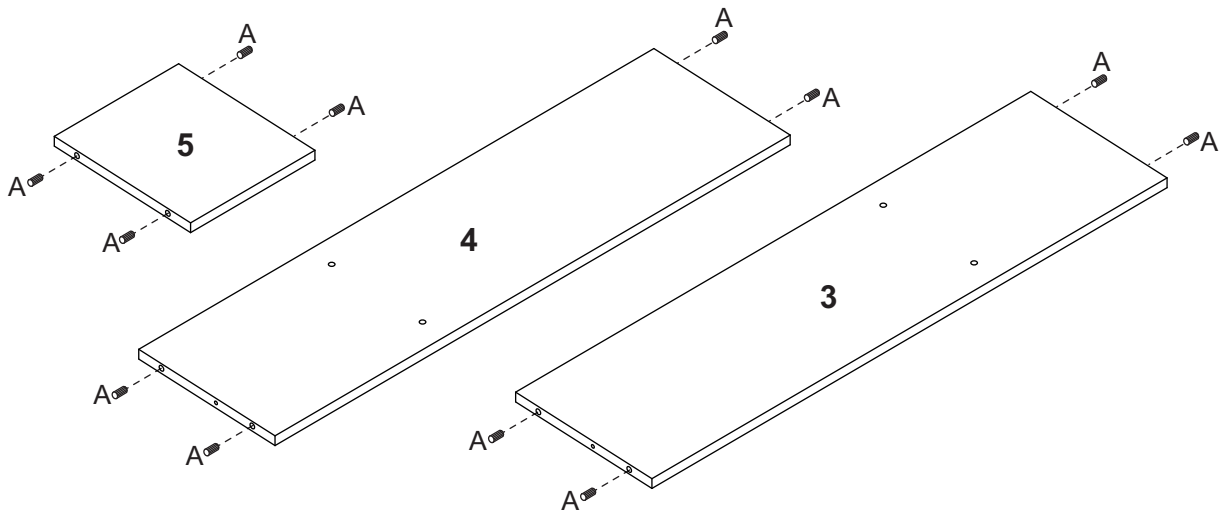
Antes de iniciar a montagem separe todos os acessórios. Em caso de dúvida no tamanho, utilize a régua no final da página.

Antes de comenzar la montaje separe todos los accesorios. En caso de duda sobre el tamaño de los accesorios, utilice la regla al pie de la página.

ID	Desenho/Dibujo	Qty./Cant.
A	 Cavilha/Tarugo Ø8x30	12
B	 Bucha/Cojinete 8mm	02
C	 Cantoneira/Pieza L	02
D	 Capa/Cubierta	02
E	 Parafuso/Tornillo Ø4,0x14	04
F	 Bisnaga de cola/Tubo de pegamento	01
G	 Parafuso/Tornillo Ø4,5x45	04
H	 Prego/Clavo 10x10	15
I	 Parafuso/Tornillo Ø5,0x50	02

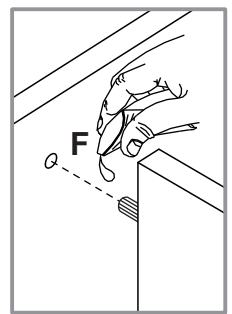
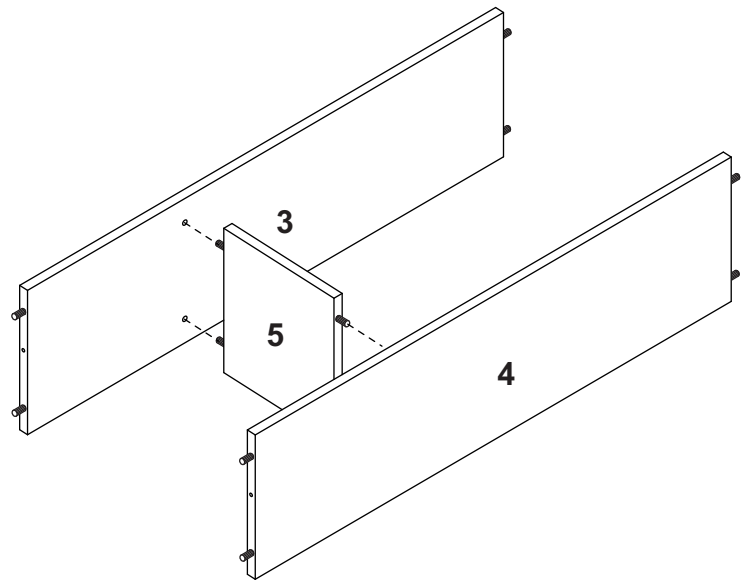


PRÉ-MONTAGEM / PRE ARMADO

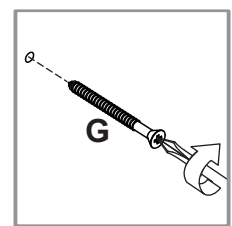
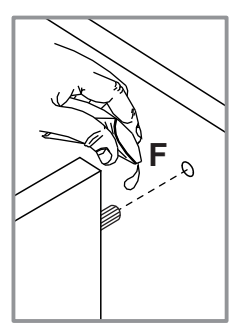
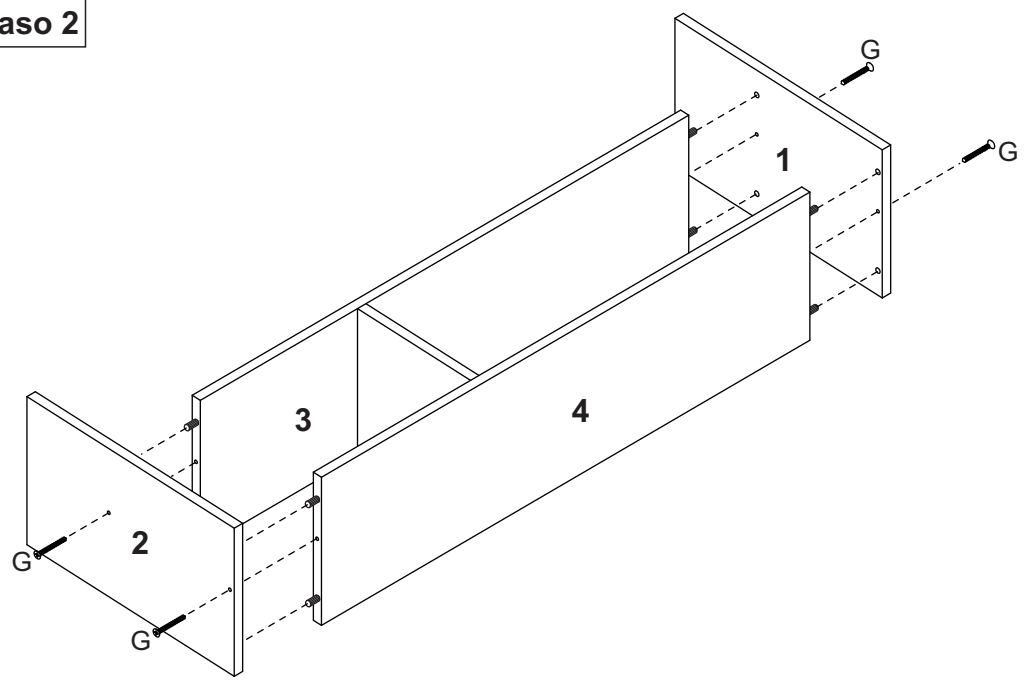


MONTAGEM / ARMADO

Etapa 1/Paso 1

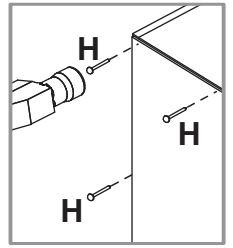
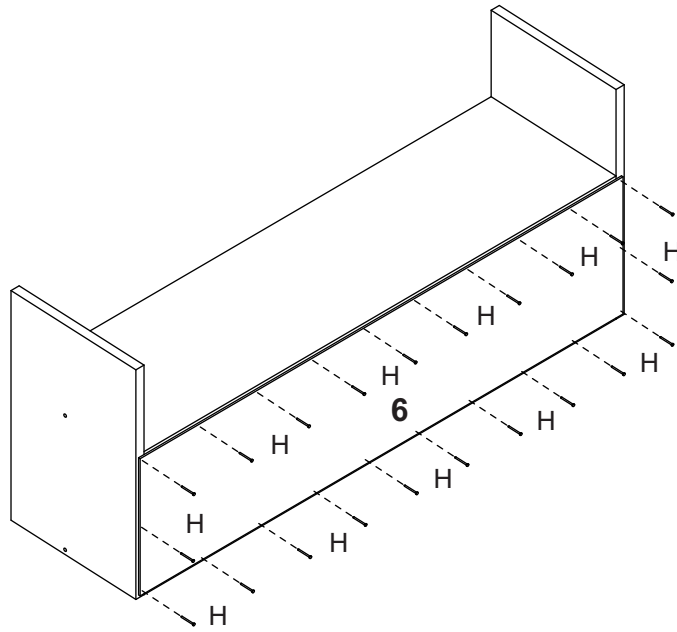


Etapa 2/Paso 2



MONTAGEM / ARMADO

Etapa 3/Paso 3



Etapa 4/Paso 4

Fixação na parede/Fijación en la pared

ATENÇÃO!!!

A empresa não se responsabilizará pela má fixação do móvel na parede.
La empresa no se hará responsable de la mala fijación del mueble en la pared.

