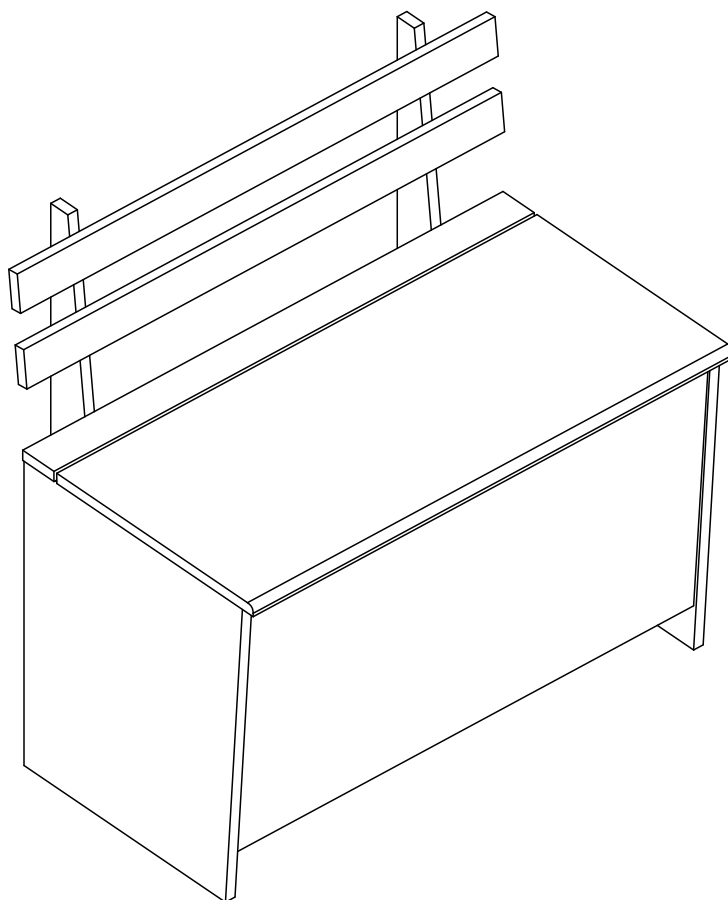


Rev.: 00



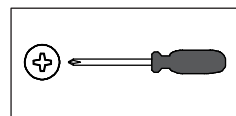
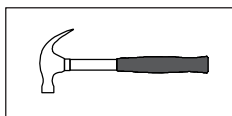
CL001

Abaixo as ferramentas, não fornecidas, mas necessárias para a montagem do produto.
Abajo sas herramientas, no suministradas, pero necesarias para el montaje del producto.

1 Pessoa
1 Persona



2 Pessoas
2 Personas



Parabéns!

Você acaba de adquirir um produto com a qualidade Completa Móveis.

Recomendações

- ≠ Os parafusos devem ser apertados periodicamente.
- ≠ Evitar batidas e o contato com objetos cortantes.

Manutenção e Limpeza

- ≠ Use um pano levemente umedecido com água, seguido de pano seco.
- ≠ Nunca utilize produtos químicos ou abrasivos.

Alguma dúvida? Fale com a gente.
Completa Ind. de Móveis Ltda
comercial@completamoveis.com.br

Felicitaciones!

Usted acaba de adquirir un producto con la calidad Completa Muebles.

Recomendaciones

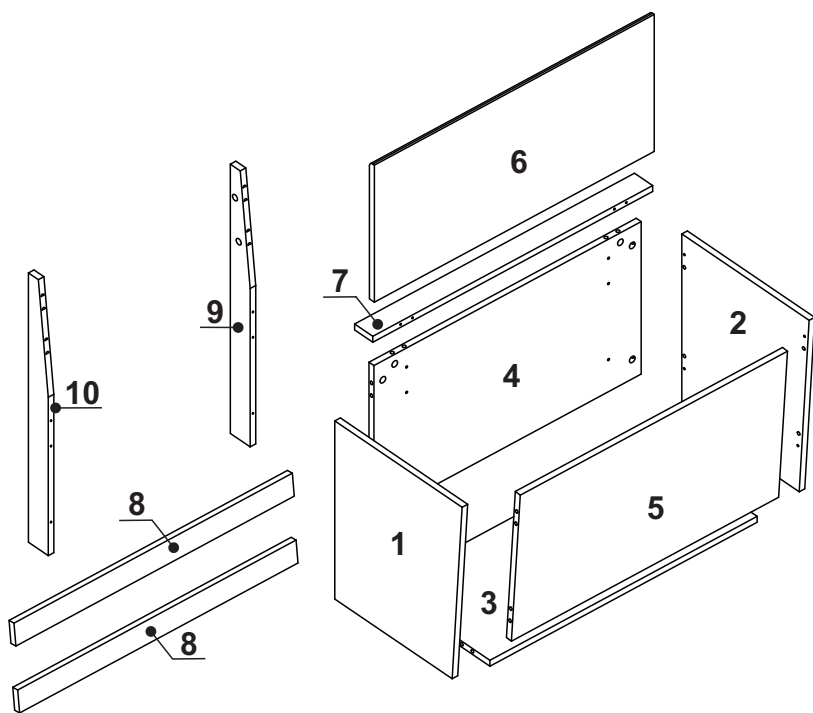
- ≠ Los tornillos deben ser ajustados periódicamente.
- ≠ Evitar golpes y contacto con objetos cortantes.

Manutención e Limpieza

- ≠ Utilice un paño ligeramente humedecido con agua, seguido de un paño seco.
- ≠ Nunca utilice productos químicos o abrasivos.

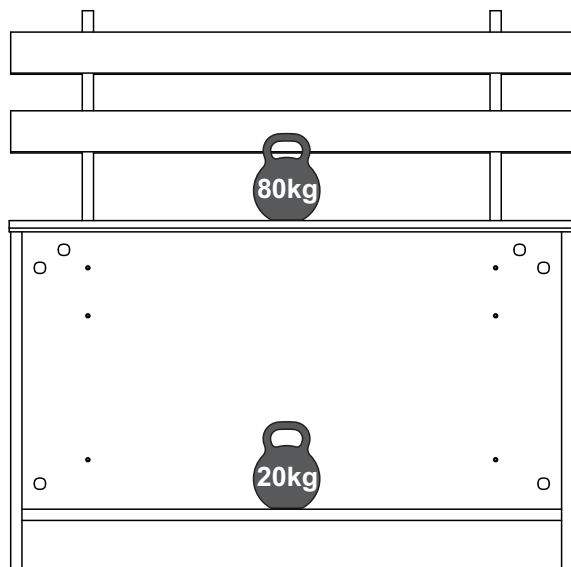
Alguna duda? Hable con nosotros.
Completa Ind. de Móveis Ltda
comercial@completamoveis.com.br

IDENTIFICAÇÃO DAS PEÇAS/IDENTIFICACIÓN DE LAS PIEZAS



Nº	Descrição/Description	Medidas/ Dimensiones (mm)	Qtd./Cant.
1	Lateral esquerda/Lateral izquierda	450x385x15	01
2	Lateral direita/Lateral derecha	450x385x15	01
3	Base inferior/Base inferior	720x325x15	01
4	Base traseira/Base de atras	720x385x15	01
5	Base frontal/Base delantera	720x385x15	01
6	Tampo/Tapa	754x330x15	01
7	Travessa tampo/Travesaño tapa	754x65x15	01
8	Travessa encosto/Travesaño espaldar	720x65x15	02
9	Pé direito/Pata derecho	680x65x15	01
10	Pé esquerdo/Pata izquierdo	680x65x15	01

Peso máximo recomendado. Deve ser distribuído uniformemente.
Peso máximo recomendado siendo este uniformemente distribuido.

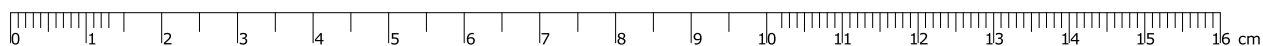


ACESSÓRIOS/ACCESORIOS

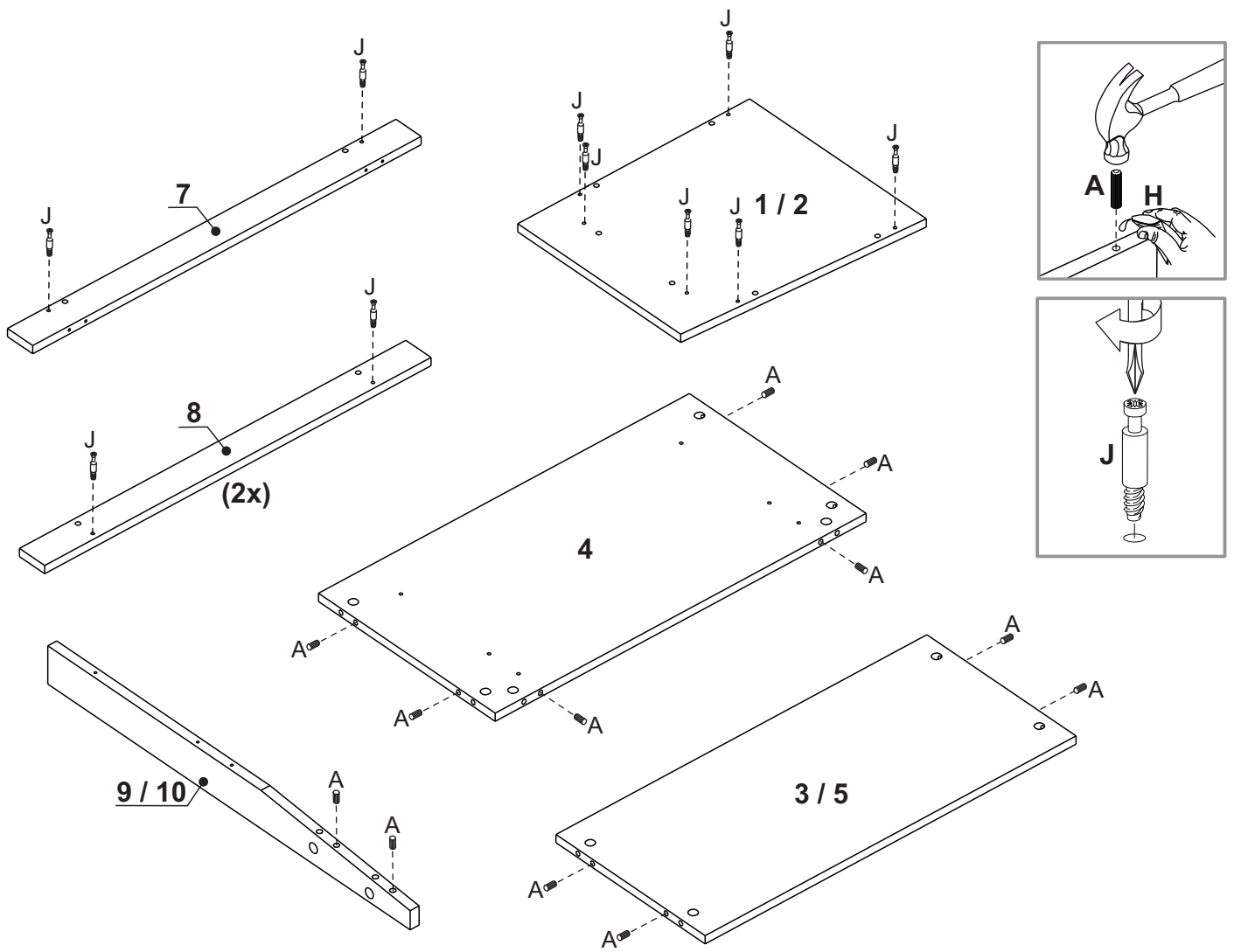
Antes de iniciar a montagem separe todos os acessórios. Em caso de dúvida no tamanho, utilize a régua no final da página.

Antes de comenzar la montaje separe todos los accesorios. En caso de duda sobre el tamaño de los accesorios, utilice la regla al pie de la página.

ID	Desenho/Dibujo	Qtd./Cant.
A	Cavilha/Tarugo Ø8x30	18
B	Sapata/Apoyo plástico	04
C	Prego/Clavo	04
D	Parafuso/Tornillo Ø3,0x25	12
E	Tapa furo/Tapa agujero	18
F	Dobradiça/Bisagra	03
G	Parafuso/Tornillo Ø5,0x50	06
H	Cola/Pegamento	01
I	Tambor minifix	18
J	Haste minifix/Tornillo minifix	18

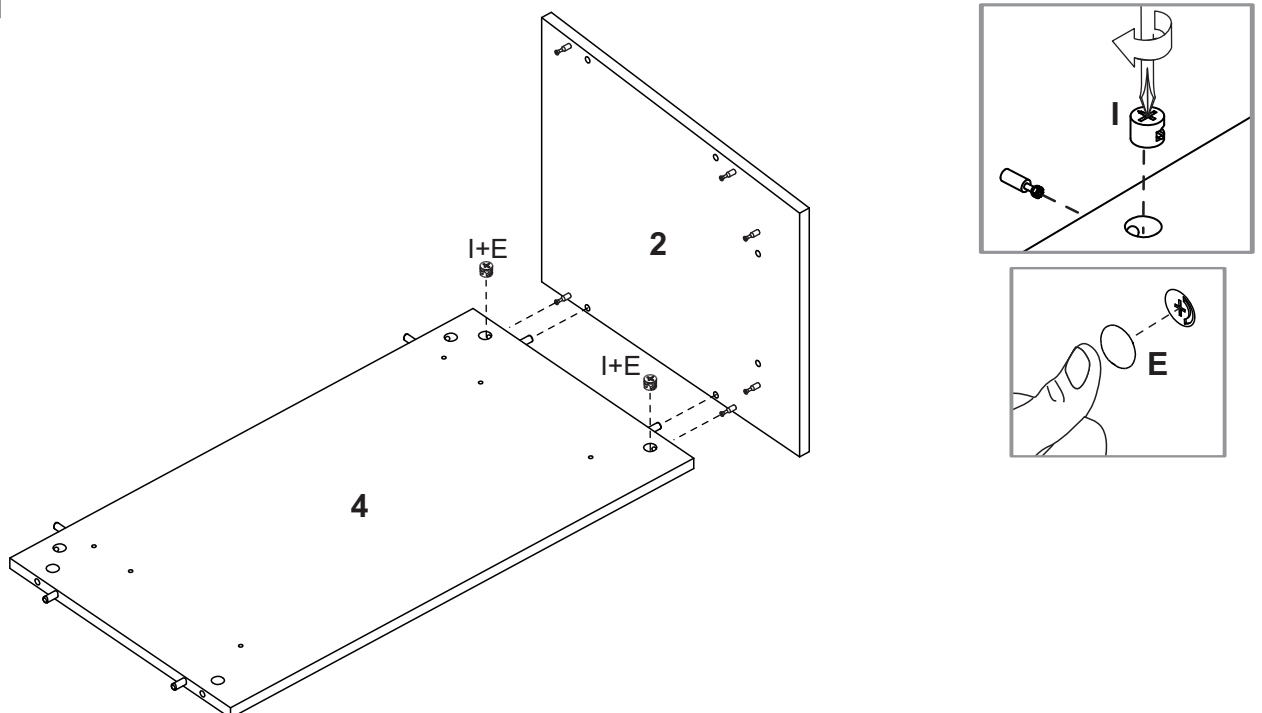


PRÉ-MONTAGEM / PRE ARMADO

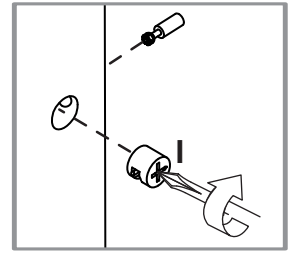
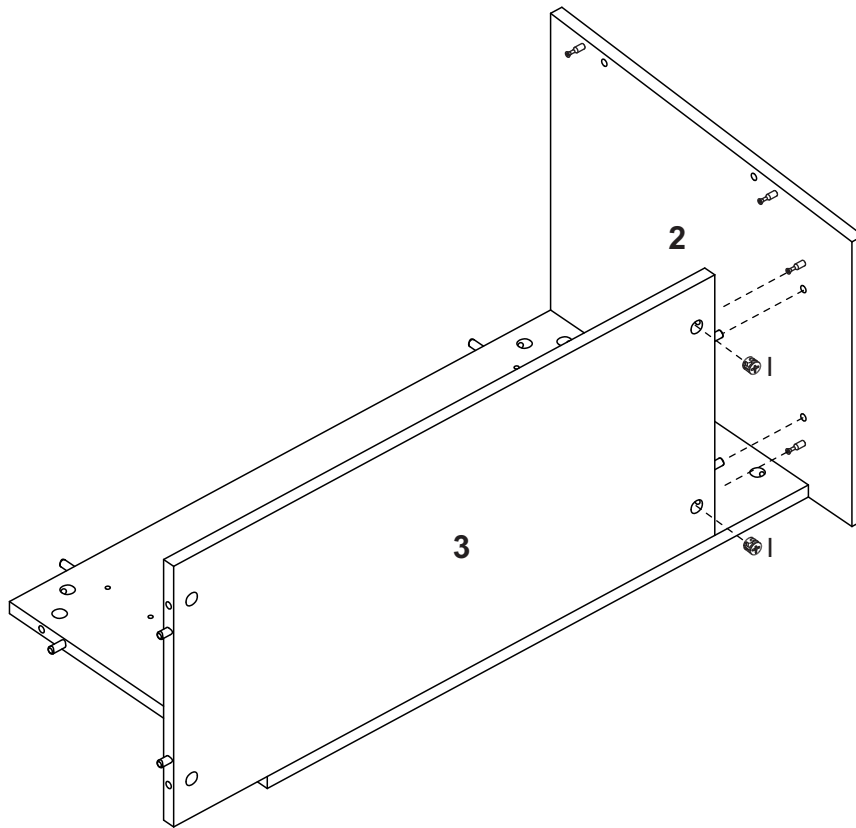


MONTAGEM / ARMADO

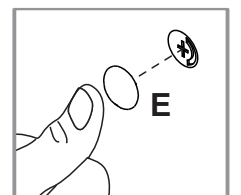
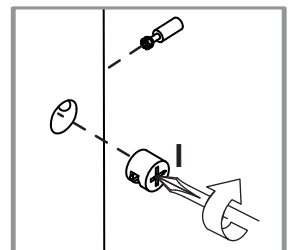
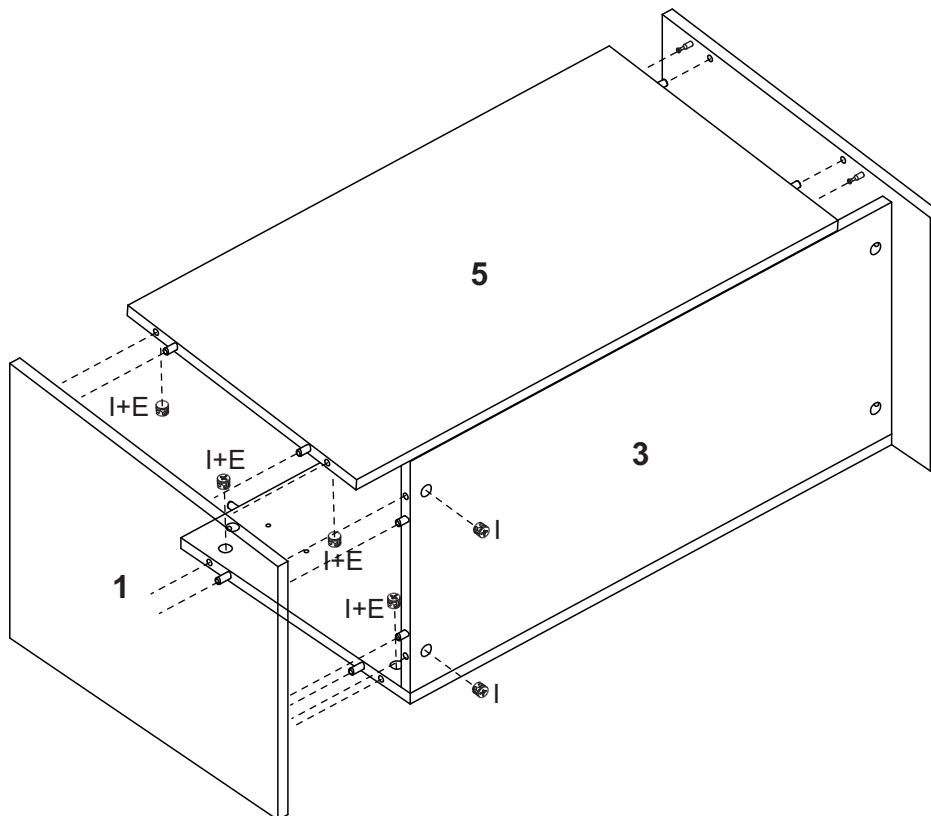
Etapa 1/Paso 1



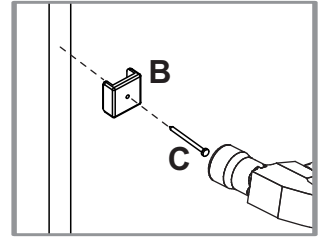
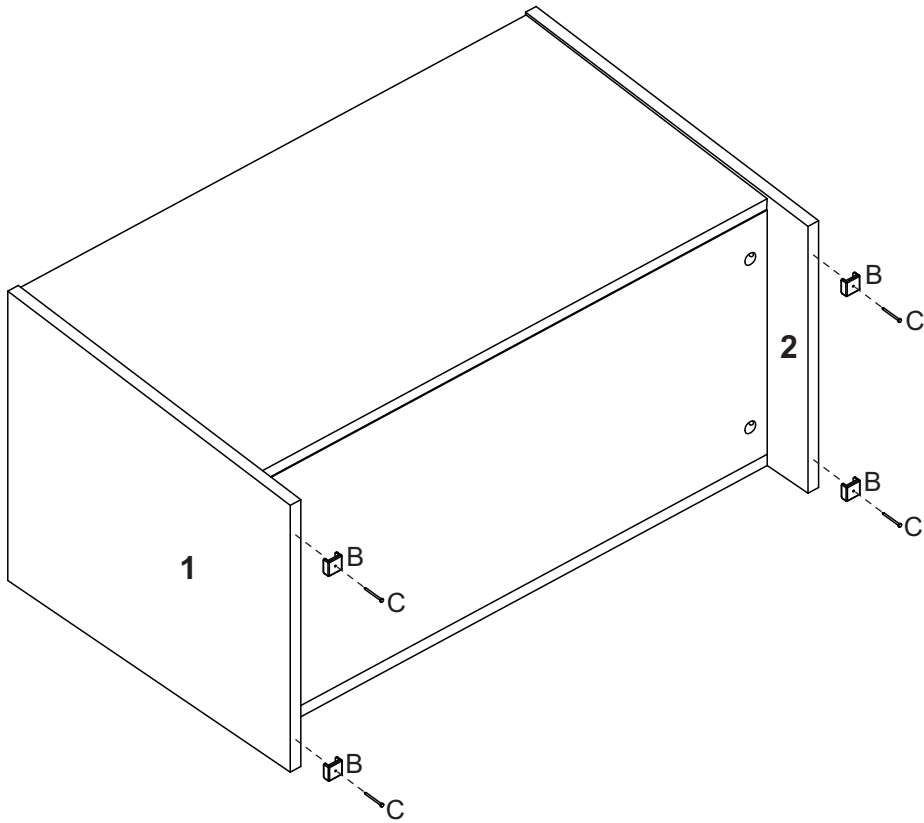
Etapa 2/Paso 2



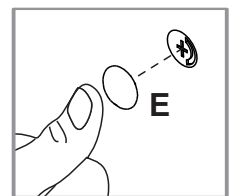
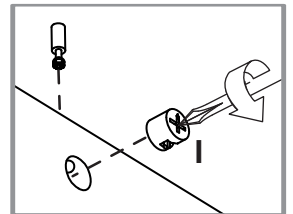
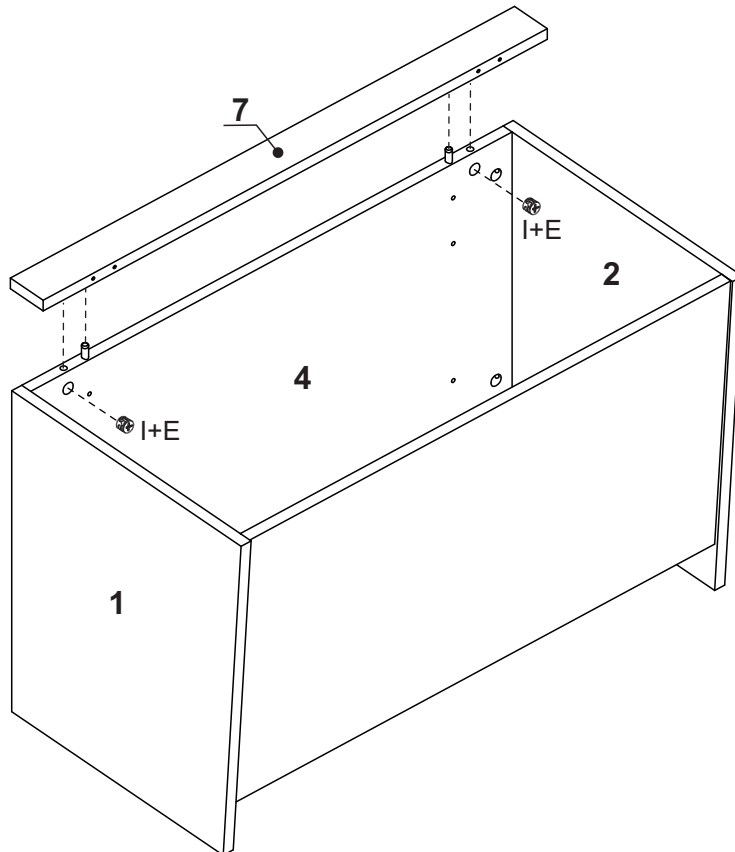
Etapa 3/Paso 3



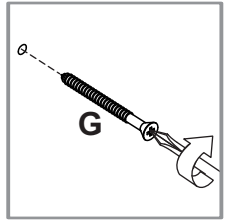
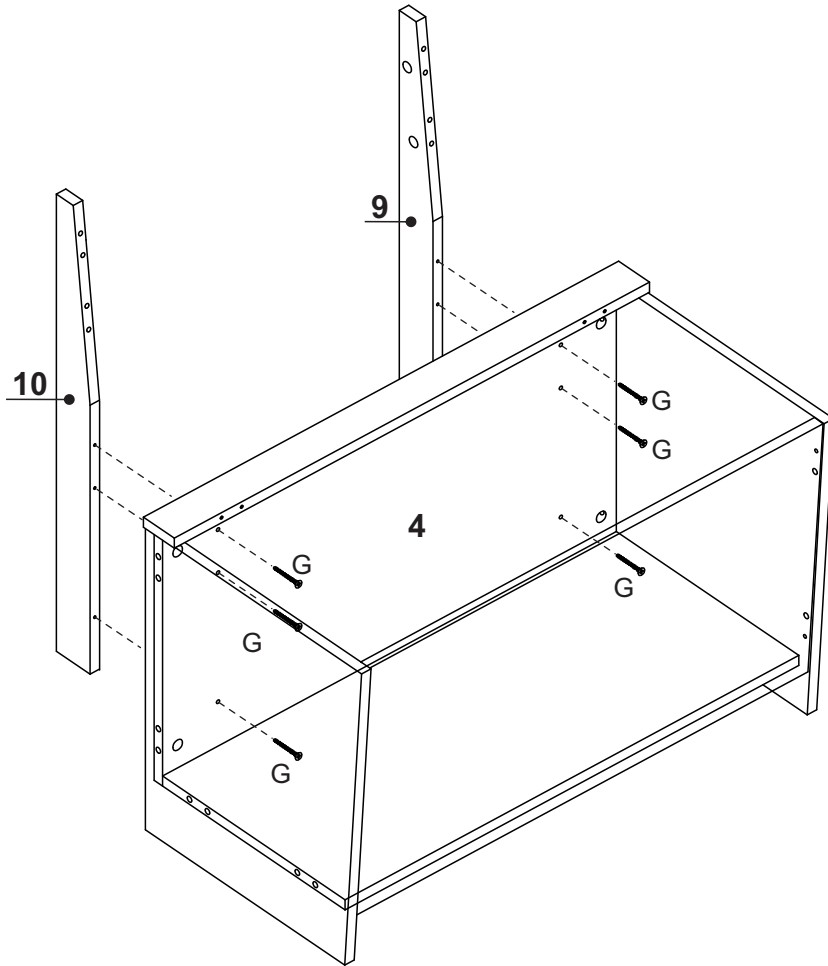
Etapa 4/Paso 4



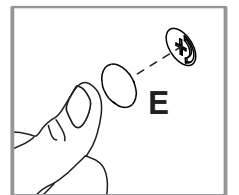
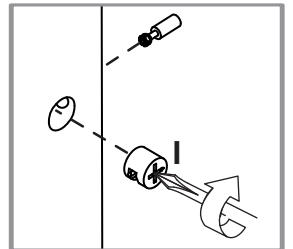
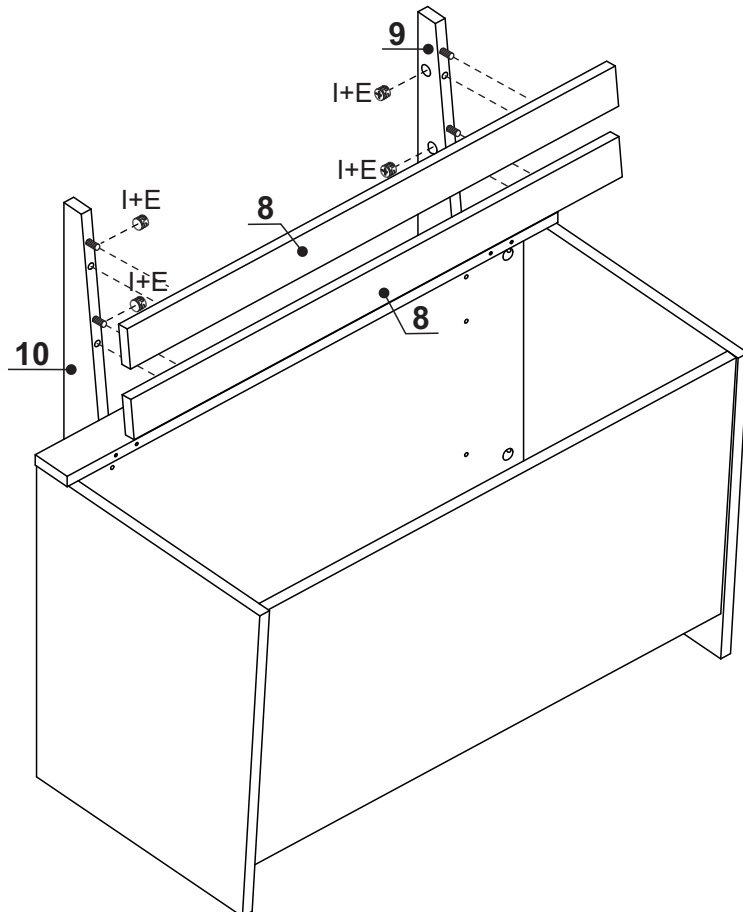
Etapa 5/Paso 5



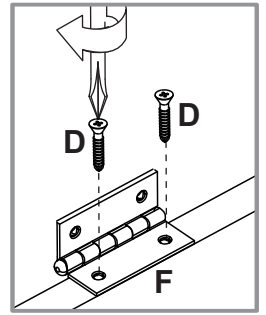
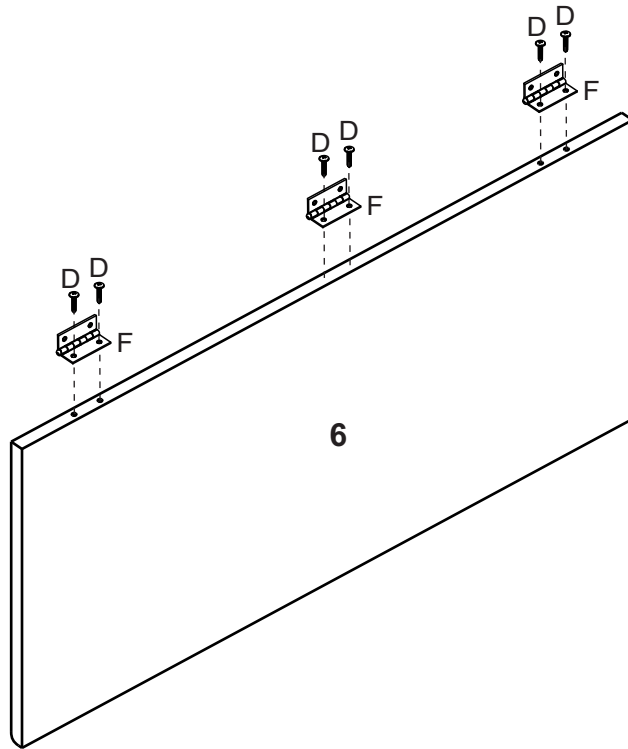
Etapa 6/Paso 6



Etapa 7/Paso 7



Etapa 8/Paso 8



Etapa 9/Paso 9

